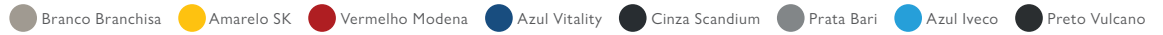


BUS 17-280

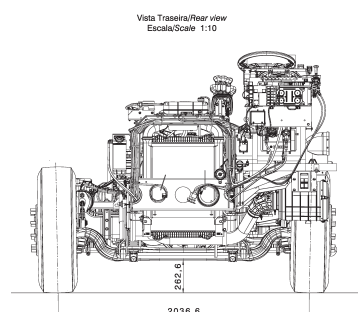
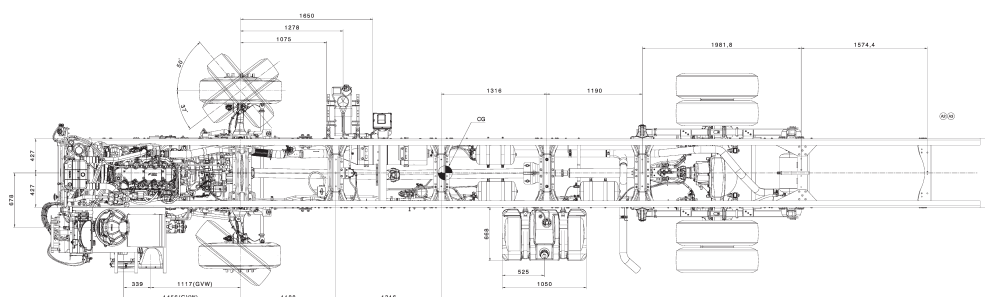
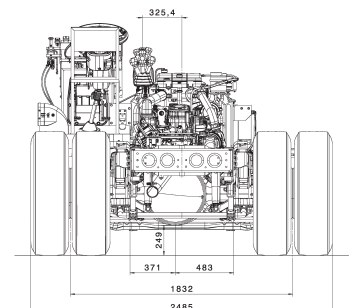
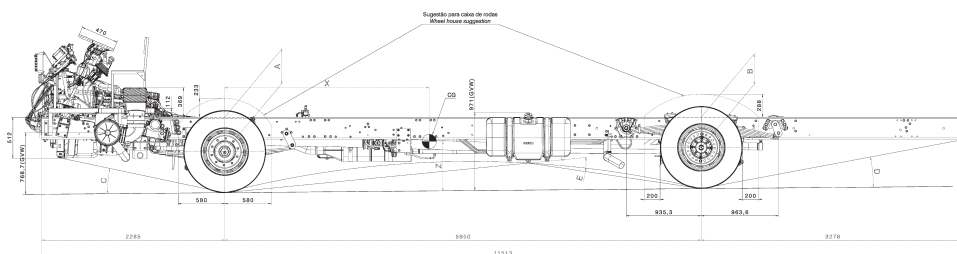
Escolha uma cor da sua preferência:



ESPECIFICAÇÕES TÉCNICAS – CHASSI

Comprimento Total (CT)	11.513 mm
Largura (L)	2.485 mm
Entre-eixos (EE)	5.950 mm
Ângulo entrada	14°
Ângulo saída	12,6°
Balanço dianteiro (BD)	2.285 mm
Balanço traseiro (BT)	3.278 mm
Capacidade técnica eixo traseiro	11.000kg
Capacidade técnica eixo dianteiro	7.100kg
Peso bruto total homologado	16.000kg

* Esses valores se referem à condição chassi sem carroceria. Para a condição carroceria, dependerá do modelo utilizado.



BUS 17-280**MOTOR**

Motor – marca / modelo / ciclo / emissões	FPT / NEF 6 Euro VI HiSCR.
Alimentação	Diesel – 6 cilindros em linha, Tubo-intercooler, Injeção Direta Eletrônica (Common Rail).
Nº cilindros / cilindrada	6 cilindros / 6,7 L.
Potência máxima	280 cv (207 kW) @ 2.500rpm.
Torque máximo	950 Nm @1.250rpm – 1.970rpm.
Tecnologia de Emissões	CONAMA P8 EURO VI - SCR (Redução Catalítica Seletiva) Arla 32 - sem EGR

TRANSMISSÃO

Transmissão	Mecânica e manual, ZF 6S 1010 BO.
Tipo / número de marchas	6 marchas à frente (sincronizadas) e 1 à ré.
Embreagem – diâmetro do disco / tipo	Monodisco a seco com acionamento hidráulico tipo push / Diâmetro de 395mm.

EIXOS

Dianteiro – marca / modelo	DANA 8K. Modelo 5876
Tipo	Viga rígida de aço forjado com seção duplo T, com cubos das rodas lubrificadas a óleo.
Traseiro – marca / modelo	DANA. Meritor - MS 23-158
Tipo / características	Portante, diferencial simples redução.
Relação de Redução	Série 5,57:1 / Opcionais 5,13:1 / 6,14:1

SUSPENSÕES

Dianteira	Molas semielípticas + amortecedores hidráulicos telescópicos de dupla ação + barra estabilizadora.
Traseira	Molas semielípticas + amortecedores hidráulicos telescópicos de dupla ação + barra estabilizadora.

FREIOS

Freio de serviço com ABS e EBL	Tipo S-cam com acionamento pneumático, tambores dianteiros e traseiros, ajustador automático das lonas.
Freio de estacionamento	Pneumático, com acionamento no eixo traseiro.
Freio motor	Tipo borboleta no coletor de escapamento.

RODAS E PNEUS

	Freio de exaustão tipo válvula borboleta no escapamento / acionamento eletropneumático.
Rodas – material / dimensões	Aço / Aros 7,5" x 22,5".
Pneus	275/80 R22,5"

VOLUMES DE ABASTECIMENTO (litros)

Tanque de combustível / material	275 L / plástico.
Tanque de ARLA	27 L

SISTEMA ELÉTRICO

Baterias	2 x 12 V x 170 Ah.
Alternador	28 V x 90 A.
Opcional	Bateria 2 x 12V x 135Ah.

ITENS DE SÉRIE

Pneu e roda reserva.	Volante com regulagem longitudinal e vertical.	Tacógrafo diário.	Limitador de velocidade 100km/h.
----------------------	--	-------------------	----------------------------------

PRINCIPAIS ITENS OPCIONAIS

Tacógrafo semanal.	Pneus 295/80 R22,5 // Rodas 8,25" x 22,5	Pneu e roda reserva.	Bolsa de ferramentas.
--------------------	--	----------------------	-----------------------